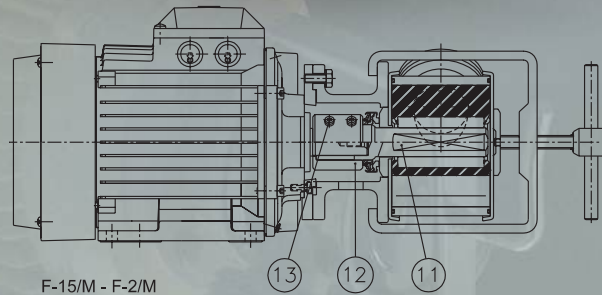


F-1/M



F-15/M - F-2/M

## NOMENCLATURA

- |                |                     |                    |                 |
|----------------|---------------------|--------------------|-----------------|
| 1 - Brida      | 5 - Tapa frontal    | 9 - Junta tórica   | 13 - Prisionero |
| 2 - Paragotas  | 6 - Tapa trasera    | 10 - Motor         |                 |
| 3 - Abrazadera | 7 - Cuerpo          | 11 - Eje           |                 |
| 4 - Rodete     | 8 - Cierre mecánico | 12 - Casquillo eje |                 |

## NOMENCLATURE

- |                       |                     |                   |               |
|-----------------------|---------------------|-------------------|---------------|
| 1 - Flange            | 5 - Front cover     | 9 - O-ring        | 13 - Setscrew |
| 2 - Splash protection | 6 - Back cover      | 10 - Motor        |               |
| 3 - Clamp             | 7 - Body            | 11 - Shaft        |               |
| 4 - Impeller          | 8 - Mechanical seal | 12 - Sleeve shaft |               |

NOTA: Las piezas de recambio recomendadas están coloreadas. / NOTE: The recommended spare parts are coloured in.

## CARACTERÍSTICAS TÉCNICAS

Caudal..... Q = 1 a 20 m<sup>3</sup>/h  
 Altura manométrica..... H = 5 a 20 mca  
 Motores..... P = 0,33a 2 hp  
 (0,25 a 1,5 kW)  
 Velocidad motor..... n = 750-1000-1500 rpm  
 Viscosidad máxima..... V = 5000 cP  
 Temperatura..... T = 70°C  
 Material..... AISI-316

## DESCRIPCIÓN

Bomba autoaspirante sanitaria de rodete flexible, adecuada para el trasvase de líquidos claros, pero también de líquidos densos y con sólidos en suspensión.  
 Sus características principales son:  
 -Autoaspirante hasta 5m.  
 -Reversible invirtiendo el sentido de giro.  
 -Bombeo constante, uniforme, sin pulsaciones.  
 -Sanitaria por su diseño y acabado interior.  
 -Desmontaje fácil, por abrazadera manual.  
 -Admite sólidos no abrasivos en suspensión.

La bomba FLEXO-M se del tipo monobloc sanitaria con rodete flexible de material sintético atóxico ó de otras calidades según

su uso.

-Rodete normal: Santoprene (Neopreno alimentario) para productos alimenticios, aceite oliva.

-Rodetes especiales: Hypalón, EPDM, Nitrilo.

-Cuerpo estampado en inoxidable totalmente pulido interior y exterior.

-Tapa frontal también estampada en plancha inoxidable y sujeta al cuerpo mediante abrazadera desmontable.

-Brida de aluminio con protección pintura epoxi.

-Eje estriado solidario con el motor (F-1/M) ó eje intercambiable independiente del motor (F-15/M y F-2).

-Rodete flexible de caucho sintético atóxico u otros.

-Cierre mecánico simple exterior tipo Cyclam.

Equipada con roscas DIN-11851.

## APLICACIONES

Agua, salmueras, aceites, vino, leche, zumos, jarabes, miel, etc.

## TECHNICAL SPECIFICATIONS

Flow rate..... Q = 1 to 20 m<sup>3</sup>/h  
 Total head..... H = 5 to 20 mwc  
 Motors..... P = 0.33 to 2 hp  
 (0.25 to 1.5 kW)  
 Motor velocity..... n = 750-1000-1500 rpm  
 Maximum viscosity..... V = 5000 cP  
 Temperature..... T = 70°C  
 Material..... AISI -316

## DESCRIPTION

Flexible impeller, sanitary, self-suction pump, suitable for clear liquid transport, but also dense liquids and those with solids in suspension.

Its main specifications are:

-Self-suction up to 5 metres.

-Reversible by changing the direction of rotation.

-Constant uniform pumping, without any pulsation.

-Sanitary because of its design and interior finish.

-Easy to disassemble by means of a manual clamp.

-Accepts non-abrasive solids in suspension.

The FLEXO-M is a monobloc sanitary pump with flexible runner, made of synthetic, non-toxic material, or other qualities according to use.

-Normal impeller: Santoprene (foodstuff-safe neoprene) for foodstuff products and olive oil.

-Special impellers: Hypalon, EPDM, Nitrile.

-Pressed stainless steel body, completely polished interior and exterior.

-Pressed stainless steel sheet front cover, which is fixed to the body by means of a removable clamp.

-Aluminium flange with epoxy paint protection.

-Splined shaft integral with the motor (F-1M) or replaceable shaft independent of the motor (F-15/M and F-2).

-Flexible, non-toxic, synthetic rubber impeller or other options.

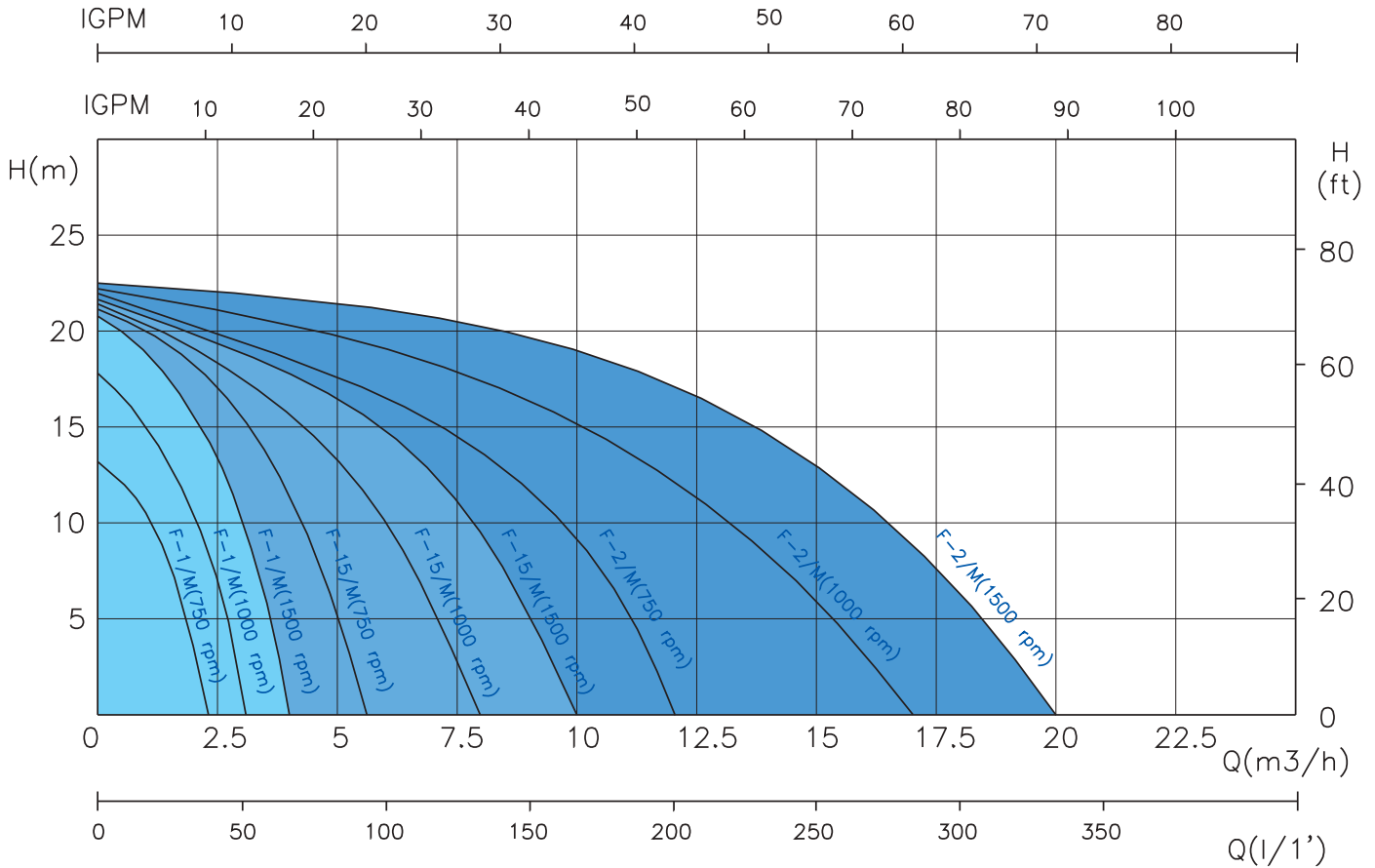
-Single external mechanical seal, Cyclam type.

Fitted with DIN-11851 threads.

## APPLICATIONS

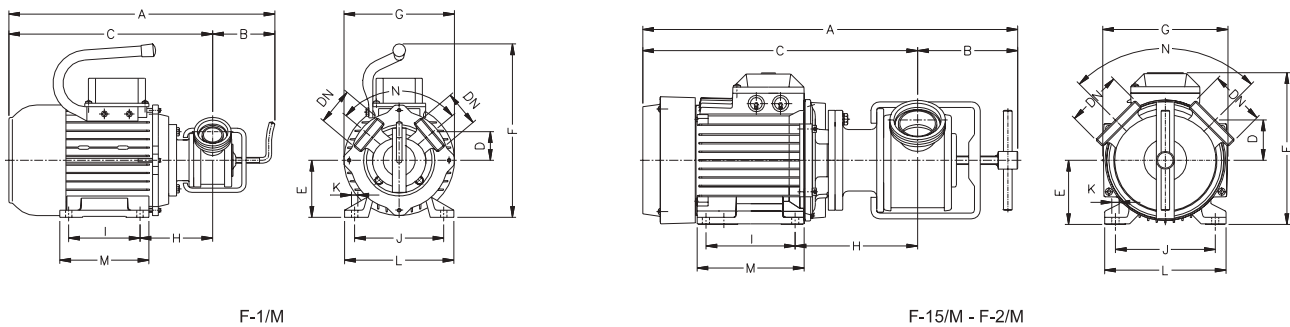
Water, brine, oil, wine, milk, juices, syrups and honey etc.

## ■ CURVAS CARACTERÍSTICAS / CHARACTERISTIC CURVES



NOTA: Estas curvas se entienden para líquido no viscoso de densidad 1 cST. / NOTE: The curves are understood to be for non-viscous liquids with a density of 1 cST.

## ■ DIMENSIONES / DIMENSIONS



TIPO / TYPE	MOTOR / MOTOR				DIMENSIONES / DIMENSIONS (mm)														PESO / WEIGHT (kg)	
	TAMAÑO / SIZE	hp	kW	rpm	A	B	C	D	E	F	G	H	I	J	K	L	M	N		DN
F-1/M	80	0.75	0.55	1500	373	87	286	40	80	243	155	102	100	125	9	153	125	100°	NW-25	10
		0.5	0.37	1000																11
		0.33	0.25	750																11
F-15/M	90	1.5	1.1	1500	496	128	368	60	90	213	176	154	125	140	10	170	150	90°	NW-32	18.5
		1	0.75	1000																21
		0.75	0.55	750																23
F-2/M	90	2	1.5	1500	527	141	386	56	90	213	176	172	125	140	10	170	150	90°	NW-50	23
		1	0.75	1000																23
		0.75	0.55	750																23



**Bominox, S.A.**  
Ctra. Banyoles, km.14  
17844 Cornellà de Terri (Girona) Spain  
Apart.123 Banyoles

Tel. 34 972 59 50 20  
Fax 34 972 59 51 20  
E-mail: info@bominox.com  
www.bominox.com