

# DM 15

## BOMBAS CENTRÍFUGAS DE ARRASTRE MAGNÉTICO



- Producto diseñado y fabricado en Italia
- Realizado de polipropileno o PVDF
- Uso con succión positiva
- Extrema facilidad de mantenimiento
- Adecuadas para servicio continuo



## CODIFICACIÓN CÓDIGOS BOMBAS DM

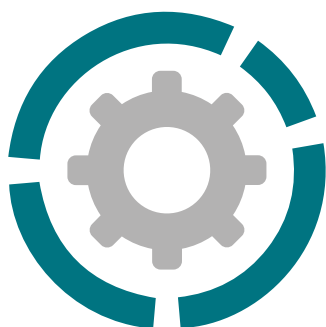
ej. DM10P-SD1BE071

DM10 PP, soporte de empuje estándar, junta tórica EPDM, impulsor  $\varnothing$  98 mm, conexión BSP, brida motor MEC, caja 071.

DM10	P	S	D	1	B	E	071
MODELO BOMBA	CUERPO BOMBA	SOPORTE DE EMPUJE	JUNTA TÓRICA	IMPULSOR	ACOPLAMIENTO	BRIDA MOTOR	CAJA
DM06 DM10 DM15 DM30	P - Polipropileno FC - PVDF+CF	S - Estándar (cerámica + PTFE Grafito)	D - EPDM V - Viton®	DM06 1=Ø 81 2=Ø 70 3=Ø 65 DM10 1=Ø 98 2=Ø 85 3=Ø 70 DM15 1=Ø 123 2=Ø 108 3=Ø 90 DM30 1=Ø 134 2=Ø 122 3=Ø 110	N - NPT B - BSP	E - MEC U* - NEMA	DM06 063 071 DM10 071 080 DM15 090 DM30 090 100 112

\* Solo puede suministrarse la bomba, con brida americana, para el acoplamiento con motor NEMA

### Características y tipos



Conexiones aspiración	G 1"1/2 f o DN 40 - NPT
Conexiones impulsión	G 1"1/4 m o DN 32 - NPT
Caudal máx.	23,5 m3/h
Altura máx.	20 m
Viscosidad hasta	150 cps

PP



PVDF



#### Motor eléctrico estándar:

##### Kw 1,5 HP 2

Caja B3+B5 RPM 2900

**Trifase 230/400 V - 50/60 HZ**

2 Polos IE3 Protección IP55

Temperatura ambiente -30°C + 45°C

##### Kw 2,2 HP 3

Caja B3+B5 RPM 2900

**Trifase 230/400 V - 50/60 HZ**

2 Polos IE3 Protección IP55

Temperatura ambiente -30°C + 45°C

##### Kw 1,5 HP 2

Caja B3+B5 RPM 2900

**Monofase**

Temperatura ambiente -30°C + 45°C

##### Kw 2,2 HP 3

Caja B3+B5 RPM 2900

**Monofase**

Temperatura ambiente -30°C + 45°C

IMPULSOR	Motor 1,5 Kw (2 HP)	Motor 2,2 Kw (3 HP)
Ø 123 mm (Estándar)	hasta 1,1 g/cm <sup>3</sup>	hasta 1,8 g/cm <sup>3</sup>
Ø 108 mm	hasta 1,6 g/cm <sup>3</sup>	hasta 2 g/cm <sup>3</sup>
Ø 90 mm	hasta 2 g/cm <sup>3</sup>	hasta 2 g/cm <sup>3</sup>

#### Temperaturas de ejercicio y pesos:

PP	de 3°C a + 65°C, 4,5 Kg
PVDF	de +3°C a + 95°C, 5,2 Kg

Los pesos se refieren solo a la bomba sin el motor

#### Motores eléctricos bajo pedido:

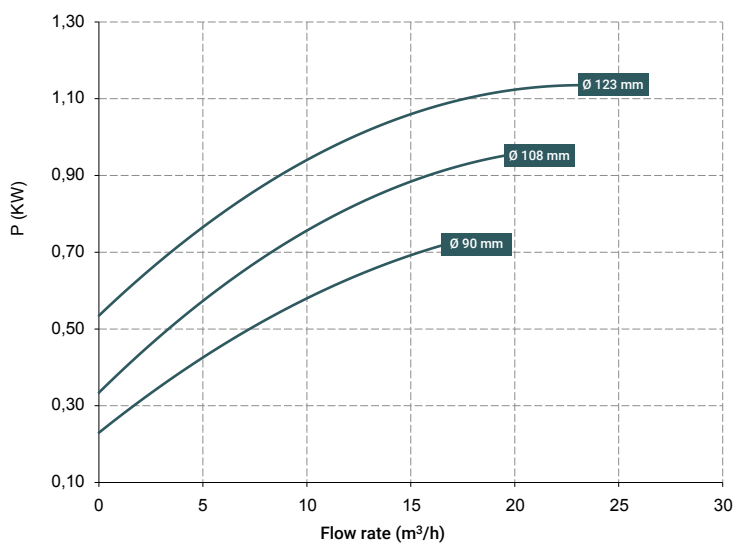
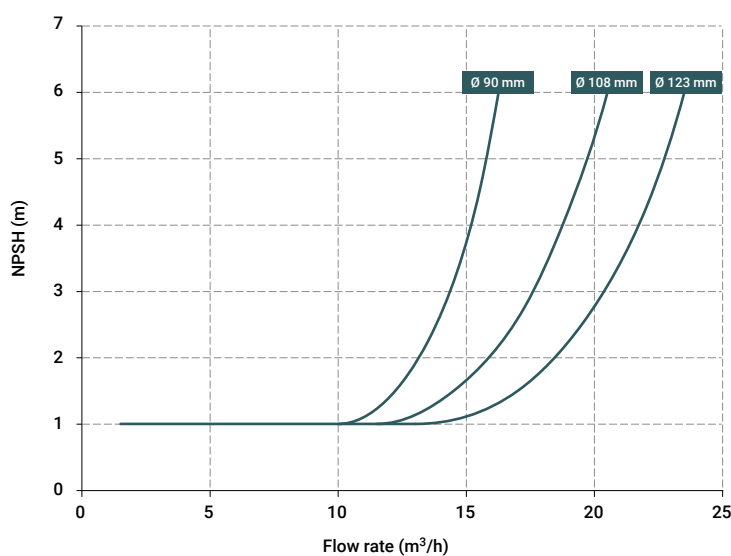
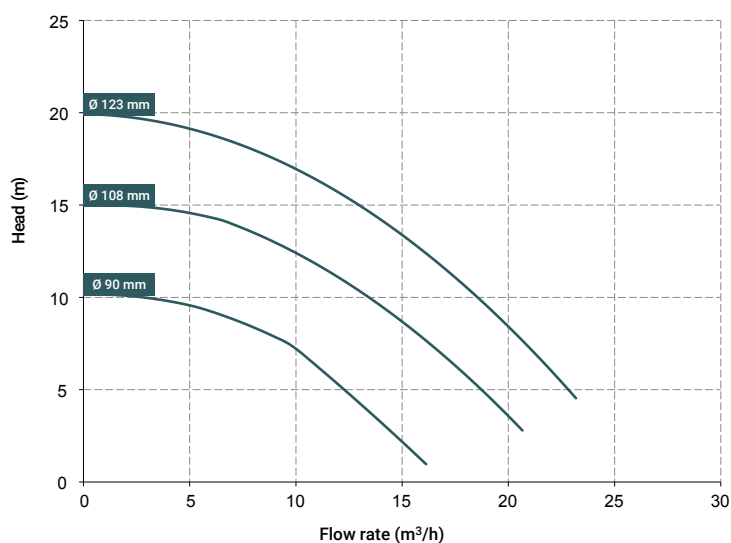
MONOFASE

ATEX

NEMA 56C\* /145 TC\*

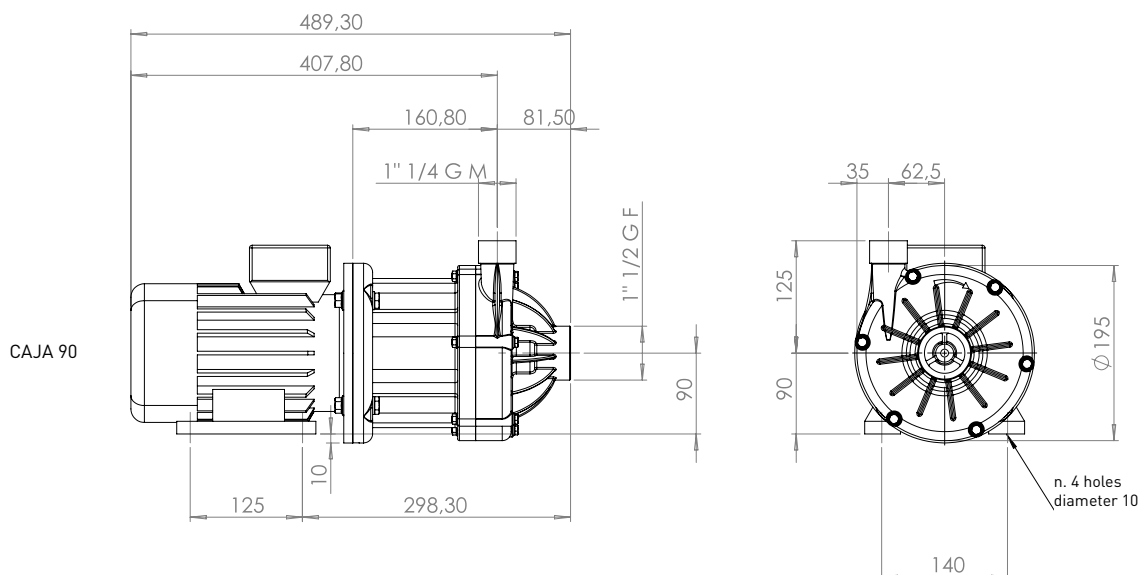
\*(Solo se puede suministrar la bomba, con brida americana, para el acoplamiento con el motor NEMA - el motor no está previsto en nuestro suministro estándar)

### Características y tipos



Las curvas y las prestaciones se refieren a bombas con descarga de impulsión libre, con agua a 20°C y motor de dos polos 50 Hz (2900rpm).

### Características y tipos



La longitud total de la bomba puede variar en función del tipo de motor necesario

#### Materiales de las juntas tóricas de sellado:

- EPDM
- VITON®

#### Embalaje:

- Bomba con motor de 1,5 Kw
- Caja de madera  
dimensiones 58 x 28 x 42 cm - peso 10 Kg  
(El peso se refiere solo al embalaje sin bomba en su interior)
- Bomba con motor de 2,2 Kw
- Caja de madera  
dimensiones 64 x 28 x 42 cm - peso 10 Kg  
(El peso se refiere solo al embalaje sin bomba en su interior)

#### JUEGO DE BRIDAS (Estándar DIN - bajo pedido ANSI):

- KITFLANG-DM15P (POLIPROPILENO)
- KITFLANG-DM15F (PVDF)



#### PRINCIPALES SECTORES DE APLICACIÓN



AUTOMOCIÓN



INDUSTRIA QUÍMICA



INDUSTRIA GALVÁNICA Y ELECTRÓNICA



DEPURACIÓN AGUAS Y Lodos

DM06 DM10 DM15 DM30