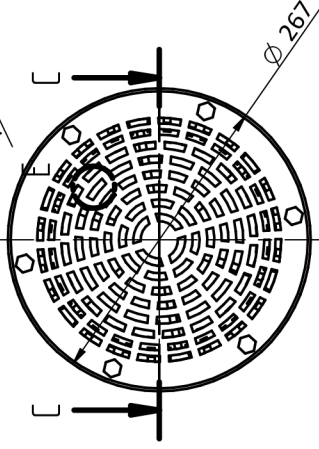
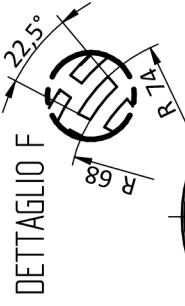
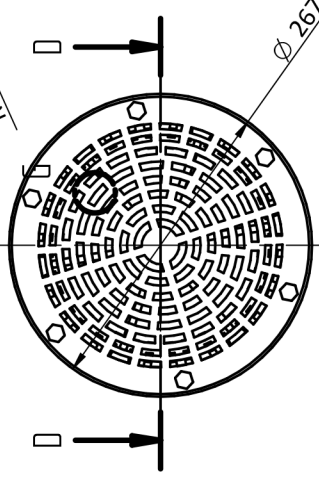
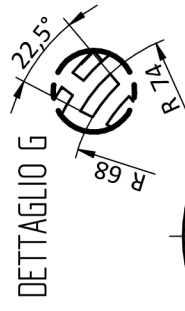


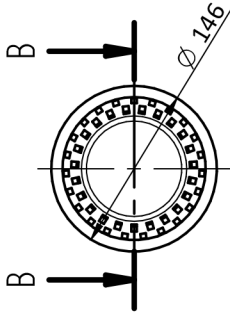
Cestello 50 G2 1\_2M



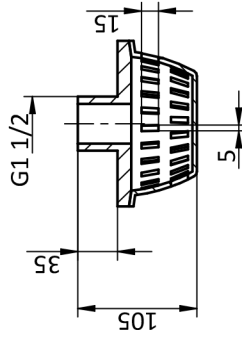
Cestello 50 G2F



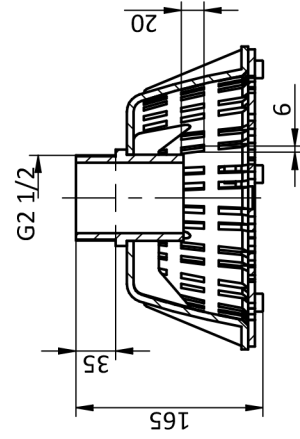
Cestello 50 G3 1\_2F



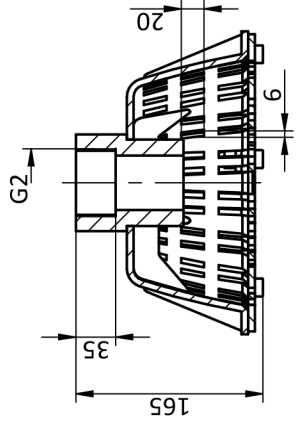
Cestello 40 G1 1\_2M



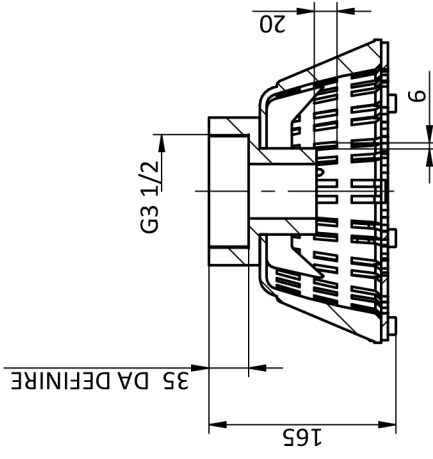
SEZIONE B-B



SEZIONE A-A



SEZIONE C-C



SEZIONE D-D

Controlli:

Nota: eliminare gli spigoli tramite smussi e raccordi se non diversamente indicato a disegno

Dis.	Contr.	Appr.	Sostituito da:	Sostituisce:
Data				
Firma				
Quote di riferimento: ( )				Quote senza indicazione di tolleranza: ISO 2768 - c (grossolana)
Superfici lavorate: $\nabla$				Denominazione: Cestelli filtro DEBEM
Superfici grezze: $\nabla$				
Scala:				Disegno n°: 19/01/2021- DEBEM

