

ELETTROPOMPE AUTOADESCANTI IN ACCIAIO INOX AISI 316

AISI 316 STAINLESS STEEL SELF PRIMING ELECTRIC PUMPS

ELECTROPOMPES AUTOAMORÇANTES EN ACIER INOX AISI 316



B2KQ-A/X 1,5KW



DESCRIZIONE

Elettropompa autoadescente in acciaio inox realizzata in versione monoblocco con girante multipalare aperta a rasamento, per acque acide, scarichi industriali, travaso di acidi diluiti, sostanze e residui alimentari fluidi, recupero perdite da impianti chimici.

Corpo, girante, corpo valvola e albero in acciaio inox Aisi 316.

Una valvola a clapet posta all'interno del corpo pompa impedisce lo svuotamento della pompa

DESCRIPTION

Stainless steel self priming electric pump monobloc execution with multi-blades open impeller, suitable for acid and sewage waters, dilute acid, pumping fluid food stuff and recovery of losses of chemical equipments.

Pump casing, impeller, valve and shaft is in AISI 316 stainless steel.

A suitable non return valve is placed inside the pump body to avoid the empty after stopping

DESCRIPTION

Electropompe autoamorçantes monobloc en acier Inox avec turbine ouverte plusieurs pales, indiquée pour eaux acides, pour transférer acides dilués, substances et restes alimentaires liquides, récupération de pertes des installations chimiques.

Corps, turbine, valve et arbre sont en acier inox Aisi 316.

Une valve à clapet est placée dans le corps de la pompe pour éviter le vidage après l'arrêt.

CARATTERISTICHE

Altezza massima di aspirazione: 6 m.
Max temperatura del liquido: +70°C
Max passaggio corpi solidi: 16 mm
Portata massima: 26,5 m³/h
Prevalenza massima: 1,9 bar
Ø aspirazione e mandata: 2" G

FEATURES

Max. suction depth: 6 m.
Max. liquid temperature: +70°C
Max. solids diameter: 16 mm
Max. delivery: 26,5 m³/h
Max. manometric head: 1,9 bar
Ø inlet / outlet: 2" G

CARACTERISTIQUES

Hauteur d'aspiration maximale: 6 m.
Température Max.: +70°C
Max. diamètre des solides: 16 mm
Débit maximum: 26,5 m³/h
Hauteur manométrique: 1,9 bars
Ø aspiration & refoulement: 2" G

VERSIONE

Corpo pompa: Acciaio Inox AISI 316
Corpo valvola: Acciaio Inox AISI 316
Girante: Acciaio Inox AISI 316
Disco porta tenuta: Acciaio Inox Aisi 316
Tenuta mecc.: Nbr/Carbone/AISI 316/Allumina
Albero motore: Acciaio inox Aisi 316
(Parte a contatto del liquido)

VERSION

Pump body: Stainless Steel Aisi 316
Valve body: Stainless Steel Aisi 316
Impeller: Stainless Steel Aisi 316
Seal holding disc: Stainless Steel Aisi 316
Seal: Nbr/Carbon/AISI /Alumina
Motor shaft: Stainless steel Aisi 316
(part in contact with liquid)

EXECUTION

Corps de pompe: Acier inox AISI 316
Corps valve: Acier inox AISI 316
Turbine: Acier inox AISI 316
Disque porte-garniture: Acier Inox Aisi 316
Garniture: Nbr/Charbon/Aisi316/Alumine
Arbre moteur: Acier Inox Aisi 316
(partie en contact avec le liquide)

VERSIONI SPECIALI

Tenute meccaniche materiali diversi
Tensioni speciali
Frequenza 60Hz

SPECIAL VERSION

Different mechanical seals
Special voltages
Frequency 60Hz


VERSIONS SPECIALES

Garnitures mécaniques différentes
Voltages spéciaux
Fréquence 60Hz

DATI TECNICI

TECHNICAL DATA

DONNES TECHNIQUES

Tipo Type	P2 (kW)	V (Volt)	Freq. (Hz)	Corrente nominale Rated current Intensité (A)	Protezz. Protection	Giri/min RPM Tours/min	Cond. (µF)	Peso Weight Poids (Kg.)	A/B/C (mm)	Avviamento
B2KQ-A/X M. (*)	1,5	230	50	9	IP 54	2800	30	23,5	200x430x360	
B2KQ-A/X T. (**)		230/400		7 / 4			-			



ELETTROPOMPE AUTOADESCANTI IN ACCIAIO INOX AISI 316

AISI 316 STAINLESS STEEL SELF PRIMING ELECTRIC PUMPS

ELECTROPOMPES AUTOAMORÇANTES EN ACIER INOX AISI 316

B2KQ-AIX 1,5kW

CURVE DI PRESTAZIONE

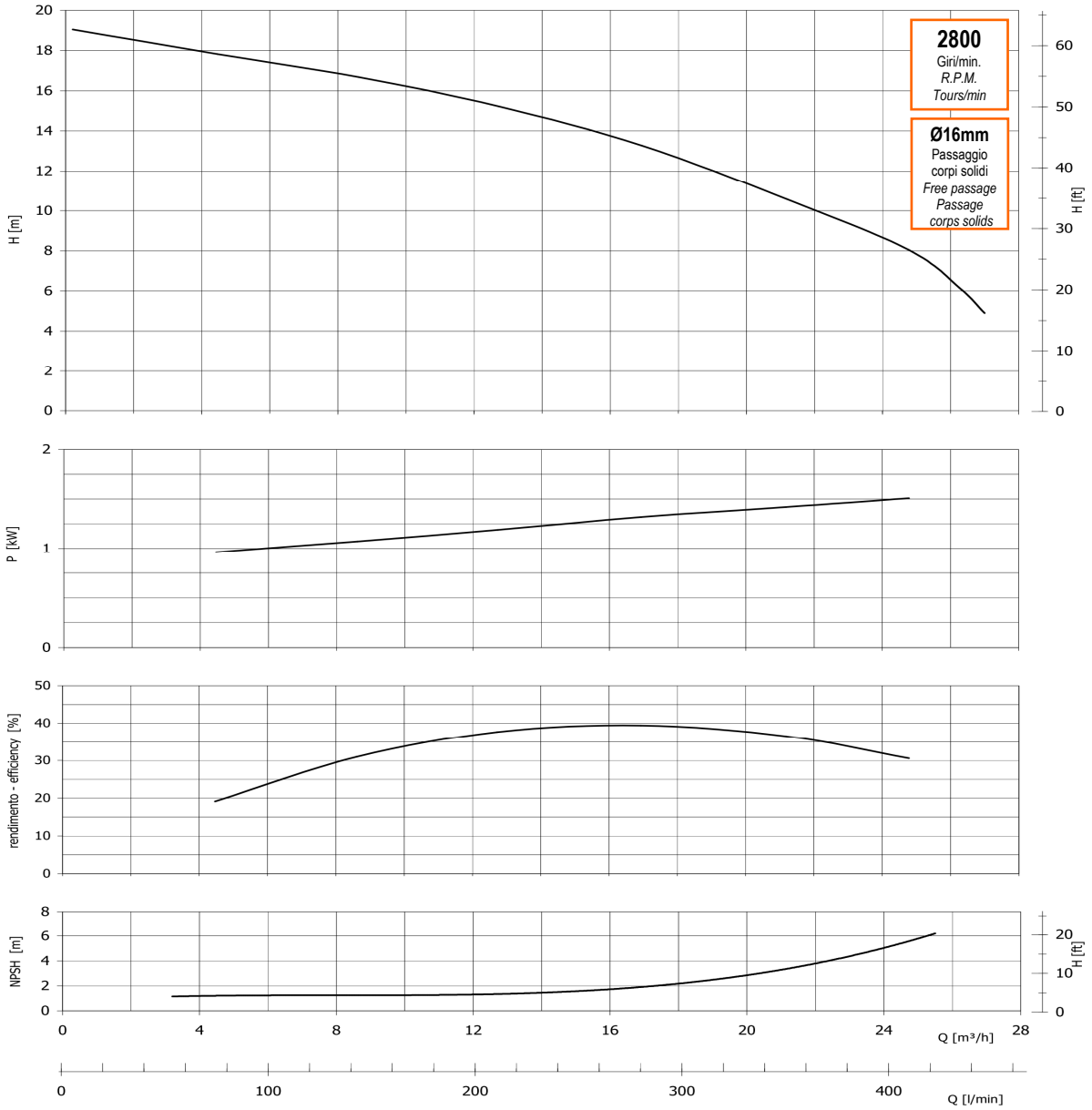
Tolleranze e curve secondo UNI EN ISO 9906
Appendice A

PERFORMANCES CURVES

Tolerances and curves according to UNI EN ISO 9906
Attachment A

COURBES DE PERFORMANCES

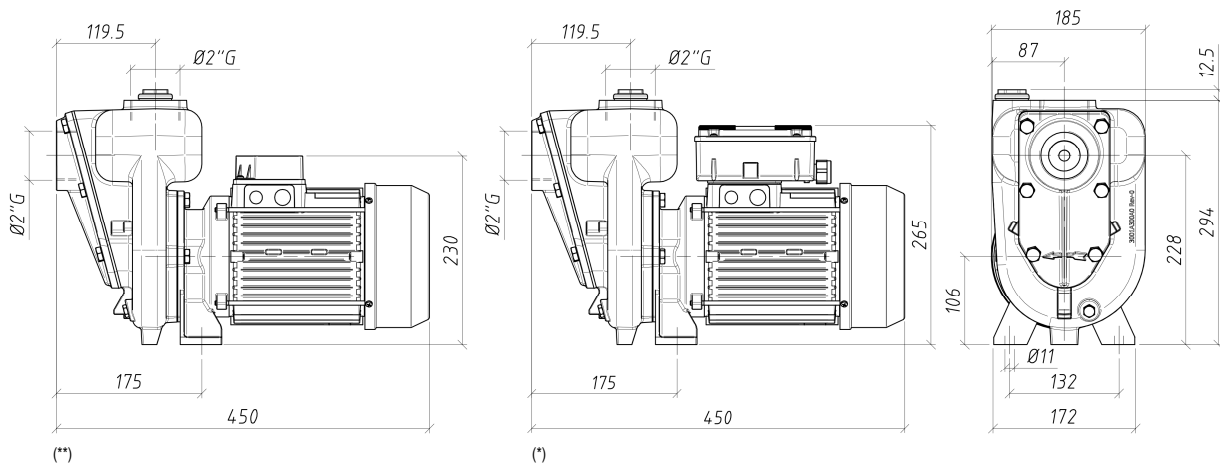
Tolérance et courbes conformes aux normes UNI EN ISO 9906
Annexe A



DIMENSIONI

DIMENSIONS

DIMENSIONS



La GMP si riserva la facoltà di modificare senza preavviso i dati riportati in questo catalogo - GMP can alter without notifications the data mentioned in this catalogue. - GMP se réserve le droit de modifier sans préavis les données techniques dans ce catalogue.

G.M.P. S.p.A. - Via Sale, 119/121 - 25064 Gussago (BS) Italy - Vendite Italia 030.2775 420 _ 421 - Export +39 030 2775 412 _ 414

www.gmppumps.com - info@gmppumps.com