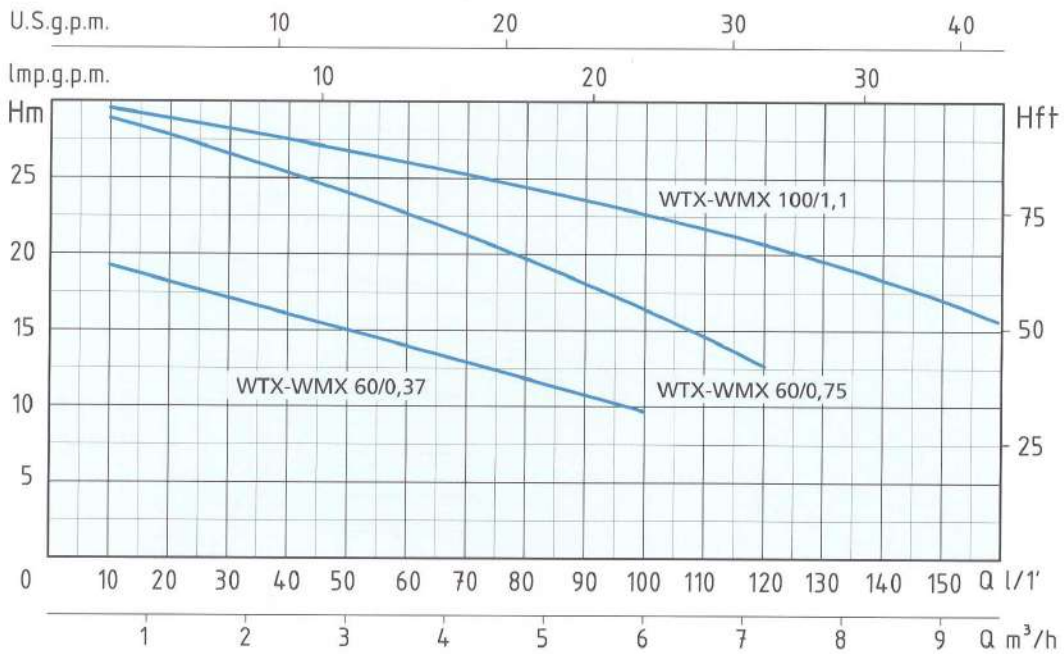


# WMX



TIPO TYPE		POTENZA NOMINALE NOMINAL POWER		POTENZA ASSORBITA INPUT POWER	AMPERE		Q = PORTATA - CAPACITY											
Monofase Single-phase	Trifase Three-phase	P2		P1	Monofase Single-phase	Trifase Three-phase	Q = PORTATA - CAPACITY											
		HP	KW				KW	m³/h	0,6	1,2	2,4	3,6	4,8	6	7,2	8,4	9,6	12
230V-50Hz	230/400V-50Hz				1 x 230V	3 x 400V	lt/1'	10	20	40	60	80	100	120	140	160	200	
WMX 60/0,37	WTX 60/0,37	0,5	0,37	0,6	2,7	1,8	Prevalenza manometrica totale in m.C.A. - Total head in meters w.c.											
WMX 60/0,75	WTX 60/0,75	1	0,75	1,1	5,1	2	H (m)	18	17,5	17	14,5	12	9,5					
WMX 100/1,1	WTX 100/1,1	1,5	1,1	1,5	6,7	3,3		29	28	26	23,5	20,5	17	12,5				
								29,5	29	28	27	25	23	21	18,5	16	9	

**APPLICAZIONI**

Elettropompe centrifughe monogiranti adatte a coprire richieste di piccole, medie e grandi portate.  
 Utilizzo in impianti domestici, agricoli e industriali, distribuzione automatica dell'acqua per mezzo di piccoli serbatoi (autoclave), per irrigazione a pioggia e a scorrimento in giardino e agricoltura, per aumentare, in derivazione la pressione di rete degli acquedotti.

**LIMITI D'IMPIEGO**

- Temperatura liquido fino a 35°C (per un uso domestico secondo EN 60335-2-41)
- Temperatura max. liquido: 90°C (per altri impieghi)
- Temperatura ambiente fino a 40°C
- Altezza d'aspirazione manometrica fino a 7 mt.
- Servizio continuo

**MOTORE**

- Motore elettrico ad induzione a 2 poli (n = 2850 min<sup>-1</sup>)
- Isolamento Classe F
- Protezione IP 44 (WMX60)
- Protezione IP 55

**MATERIALI**

- Corpo pompa                    Acciaio Inox AISI 304
- Supporto motore            Alluminio
- Girante                         Acciaio Inox AISI 304
- Albero motore              Acciaio Inox AISI 304
- Tenute meccaniche         Silicio/Grafite/EPDM

**APPLICATION**

Single impeller centrifugal pumps suitable to cover any small, medium or large capacity request; for domestic, agricultural and industrial purposes; with automatic water distribution through small and medium sized tanks; for sprinkler and flood irrigation systems in gardening and agriculture; to increase in derivation system pressure in aqueducts.

**OPERATING CONDITIONS**

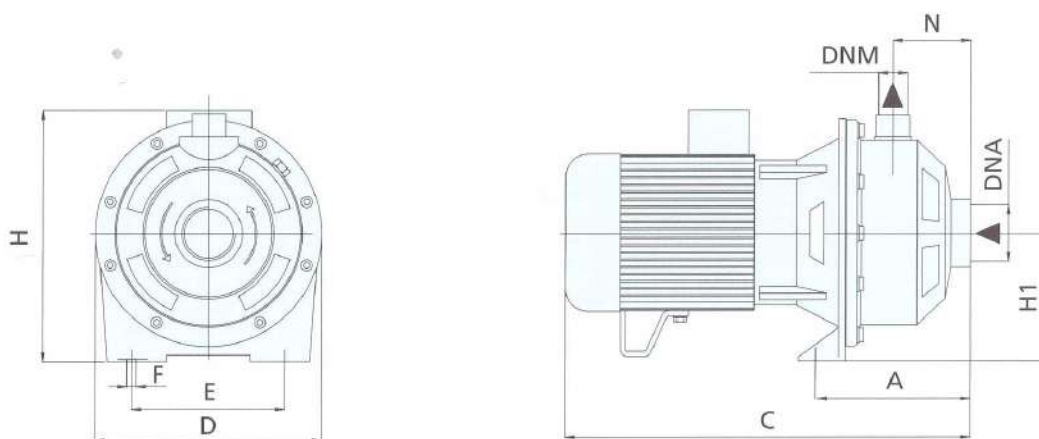
- Liquid temperature up to 35°C (for home use according to EN 60335-2-41)
- Temperature max. liquid: 90°C (for other uses)
- Ambient temperature up to 40°C
- Total suction lift up to 7 mt.
- Continuous duty

**MOTOR**

- Two-Pole induction motor (n = 2850 min<sup>-1</sup>)
- Insulation Class F
- Protezione IP 44 (WMX60)
- Protection IP 55

**MATERIALS**

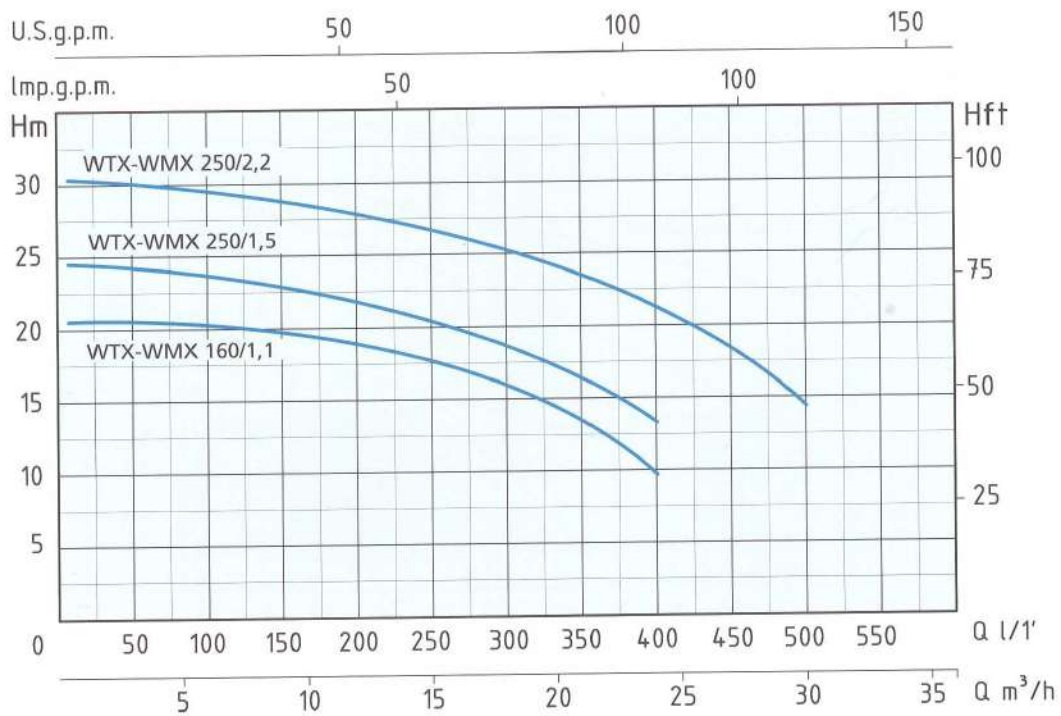
- Pump body                      Stainless Steel AISI 304
- Motor Support                 Aluminium
- Impeller                        Stainless Steel AISI 304
- Shaft with rotor              Stainless Steel AISI 304
- Mechanical seal              Silicon/Graphite/EPDM



TIPO TYPE		DIMENSIONI mm - DIMENSIONS mm										DIMENSIONI DIMENSIONS mm			PESO WEIGHT
Monofase Single-phase	Trifase Three-phase	A	C	D	E	F	H	H1	N	DNA	DNM	P	L	H	Kg
WMX 60/0,37	WTX 60/0,37	131	333	216	173	11	227	111	54	1" 1/4	1"	237	387	344	10
WMX 60/0,75	WTX 60/0,75	131	333	216	173	11	227	111	54	1" 1/4	1"	237	387	344	14
WMX 100/1,1	WTX 100/1,1	131	360	216	173	11	238	111	54	1" 1/4	1"	237	387	344	16



# WMX



TIPO TYPE		POTENZA NOMINALE NOMINAL POWER		POTENZA ASSORBITA INPUT POWER	AMPERE		Q = PORTATA - CAPACITY										
Monofase Single-phase	Trifase Three-phase	P2		P1	Monofase Single-phase	Trifase Three-phase	Prevalenza manometrica totale in m.C.A. - Total head in meters w.c.										
		HP	kW	kW	1 x 230V	3 x 400V	m³/h	0,6	2,4	4,8	7,2	9,6	12	18	24	30	33
230V-50Hz	230/400V-50Hz						lt/1'	10	40	80	120	160	200	300	400	500	550
WMX 160/1,1	WTX 160/1,1	1,5	1,1	1,8	8,2	3,7	H (m)	20,6	20,4	20,2	19,8	19	18	14,5	9,5		
WMX 250/1,5	WTX 250/1,5	2	1,5	2,35	10,8	4,6		24,7	24,4	24	23,5	22,5	21,5	18	13		
WMX 250/2,2	WTX 250/2,2	3	2,2	3,4	15,3	5,6		30,7	30,4	30	29,5	29	28	25,5	21	14,5	

## APPLICAZIONI

Elettropompe centrifughe monogiranti adatte a coprire richieste di piccole, medie e grandi portate.

Utilizzo in impianti domestici, agricoli e industriali, distribuzione automatica dell'acqua per mezzo di piccoli serbatoi (autoclave), per irrigazione a pioggia e a scorrimento in giardino e agricoltura, per aumentare, in derivazione la pressione di rete degli acquedotti.

## LIMITI D'IMPIEGO

- Temperatura liquido fino a 35°C (per un uso domestico secondo EN 60335-2-41), Temperatura max. liquido: 90°C (per altri impieghi)
- Temperatura ambiente fino a 40°C
- Altezza d'aspirazione manometrica fino a 7 mt.
- Servizio continuo

## MOTORE

- Motore elettrico ad induzione a 2 poli ( $n = 2850 \text{ min}^{-1}$ )
- Isolamento Classe F
- Protezione IP 55

## MATERIALI

- Corpo pompa: Acciaio Inox AISI 304
- Supporto motore: Alluminio
- Girante: Acciaio Inox AISI 304
- Albero motore: Acciaio Inox AISI 304
- Tenute meccaniche: Silicio/Grafite/EPDM

## APPLICATION

Single impeller centrifugal pumps suitable to cover any small, medium or large capacity request; for domestic, agricultural and industrial purposes; with automatic water distribution through small and medium sized tanks; for sprinkler and flood irrigation systems in gardening and agriculture; to increase in derivation system pressure in aqueducts.

## OPERATING CONDITIONS

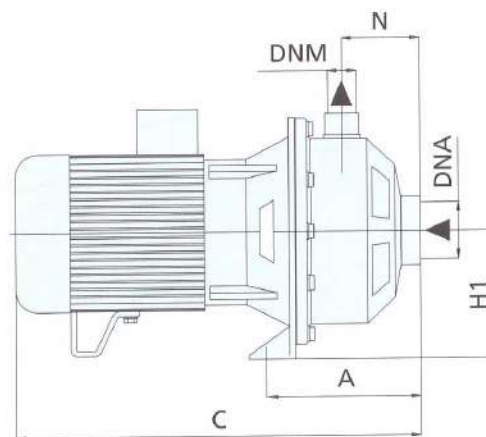
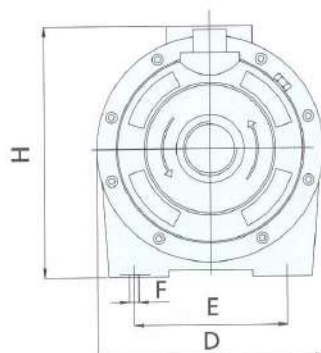
- Liquid temperature up to 35°C (for home use according to EN 60335-2-41), Temperature max. liquid: 90°C (for other uses)
- Ambient temperature up to 40°C
- Total suction lift up to 7 mt.
- Continuous duty

## MOTOR

- Two-Pole induction motor ( $n = 2850 \text{ min}^{-1}$ )
- Insulation Class F
- Protection IP 55

## MATERIALS

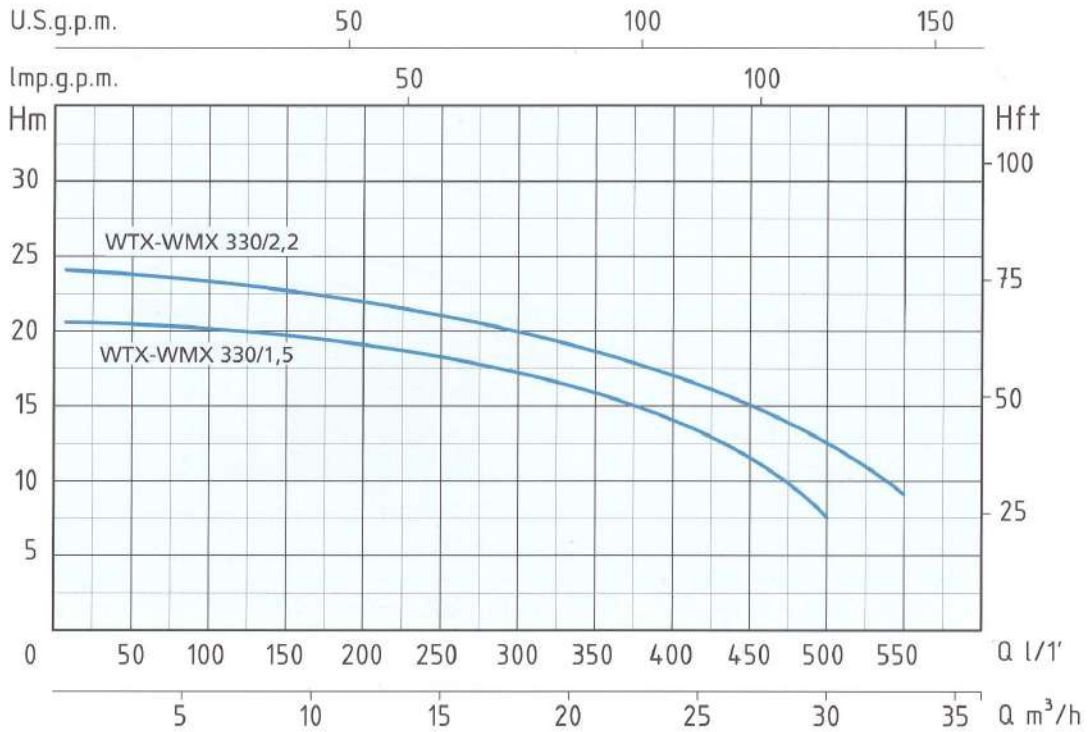
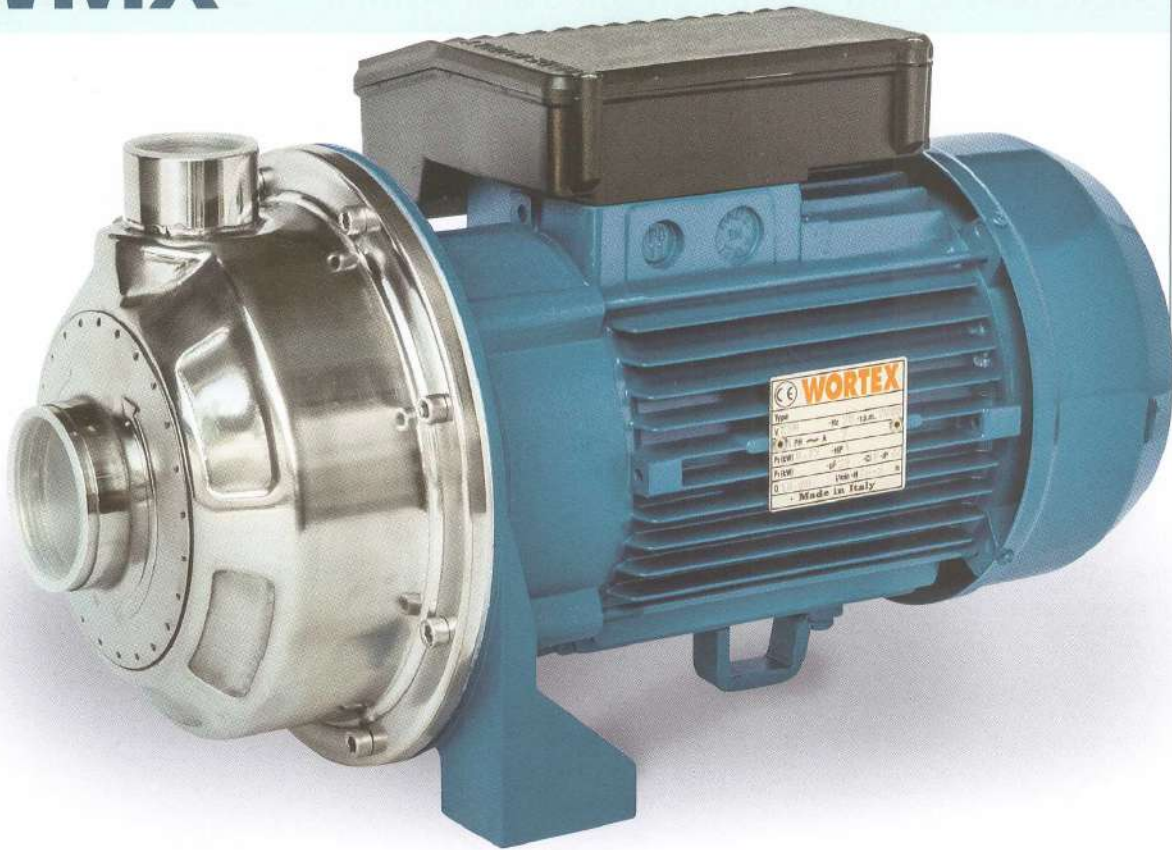
- Pump body: Stainless Steel AISI 304
- Motor Support: Aluminium
- Impeller: Stainless Steel AISI 304
- Shaft with rotor: Stainless Steel AISI 304
- Mechanical seal: Silicon/Graphite/EPDM



TIPO TYPE		DIMENSIONI mm - DIMENSIONS mm										DIMENSIONI DIMENSIONS mm			PESO WEIGHT
Monofase Single-phase	Trifase Three-phase	A	C	D	E	F	H	H1	N	DNA	DNM	P	L	H	Kg
WMX 160/1,1	WTX 160/1,1	143	371	216	173	11	238	111	54	1" 1/2	1" 1/4	227	487	274	16
WMX 250/1,5	WTX 250/1,5	143	371	216	173	11	238	111	54	1" 1/2	1" 1/4	227	487	274	20
WMX 250/2,2	WTX 250/2,2	143	418	216	173	11	245	111	54	1" 1/2	1" 1/4	227	487	274	23



# WMX



TIPO TYPE		POTENZA NOMINALE NOMINAL POWER		POTENZA ASSORBITA INPUT POWER	AMPERE		Q = PORTATA - CAPACITY										
Monofase Single-phase	Trifase Three-phase	P2		P1	Monofase Single-phase	Trifase Three-phase	m³/h	0,6	2,4	4,8	7,2	9,6	12	18	24	30	33
		HP	kW	kW	1 x 230V	3 x 400V	lit/1'	10	40	80	120	160	200	300	400	500	550
230V-50Hz	230/400V-50Hz						Prevalenza manometrica totale in m.C.A. - Total head in meters w.c.										
WMX 330/1,5	WTX 330/1,5	2	1,5	2,35	10,8	4,6	H	20,9	20,5	20,2	19,8	19,4	18,5	16	12	7,5	
WMX 330/2,2	WTX 330/2,2	3	2,2	3	13,2	5	(m)	23,9	23,5	23,2	22,8	22,4	22	19,5	16	11	8,5

**APPLICAZIONI**

Elettropompe centrifughe monogiranti adatte a coprire richieste di piccole, medie e grandi portate.  
 Utilizzo in impianti domestici, agricoli e industriali, distribuzione automatica dell'acqua per mezzo di piccoli serbatoi (autoclave), per irrigazione a pioggia e a scorrimento in giardino e agricoltura, per aumentare, in derivazione la pressione di rete degli acquedotti.

**LIMITI D'IMPIEGO**

- Temperatura liquido fino a 35°C (per un uso domestico secondo EN 60335-2-41), Temperatura max. liquido: 90°C (per altri impieghi)
- Temperatura ambiente fino a 40°C
- Altezza d'aspirazione manometrica fino a 7 mt.
- Servizio continuo

**MOTORE**

- Motore elettrico ad induzione a 2 poli (n = 2850 min<sup>-1</sup>)
- Isolamento Classe F
- Protezione IP 55

**MATERIALI**

- Corpo pompa: Acciaio Inox AISI 304
- Supporto motore: Alluminio
- Girante: Acciaio Inox AISI 304
- Albero motore: Acciaio Inox AISI 304
- Tenute meccaniche: Silicio/Grafite/EPDM

**APPLICATION**

Single impeller centrifugal pumps suitable to cover any small, medium or large capacity request; for domestic, agricultural and industrial purposes; with automatic water distribution through small and medium sized tanks; for sprinkler and flood irrigation systems in gardening and agriculture; to increase in derivation system pressure in aqueducts.

**OPERATING CONDITIONS**

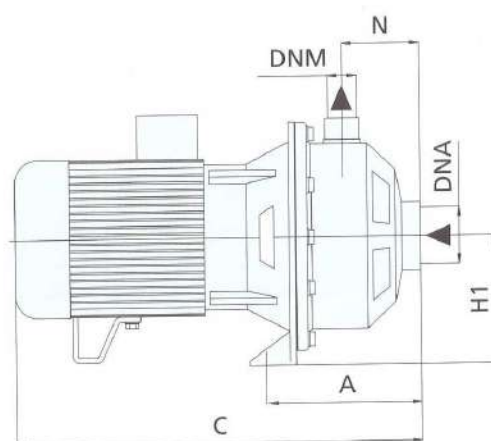
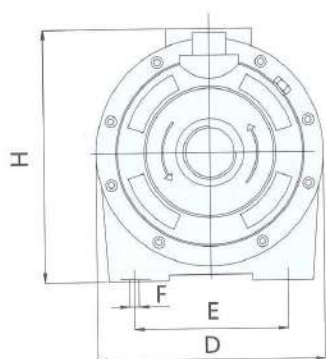
- Liquid temperature up to 35°C (for home use according to EN 60335-2-41), Temperature max. liquid: 90°C (for other uses)
- Ambient temperature up to 40°C
- Total suction lift up to 7 mt.
- Continuous duty

**MOTOR**

- Two-Pole induction motor (n = 2850 min<sup>-1</sup>)
- Insulation Class F
- Protection IP 55

**MATERIALS**

- Pump body: Stainless Steel AISI 304
- Motor Support: Aluminium
- Impeller: Stainless Steel AISI 304
- Shaft with rotor: Stainless Steel AISI 304
- Mechanical seal: Silicon/Graphite/EPDM



TIPO TYPE		DIMENSIONI mm - DIMENSIONS mm										DIMENSIONI DIMENSIONS mm			PESO WEIGHT
Monofase Single-phase	Trifase Three-phase	A	C	D	E	F	H	H1	N	DNA	DNM	P	L	H	Kg
WMX 330/1,5	WTX 330/1,5	143	371	216	173	11	238	111	54	2"	1" 1/4	227	487	274	20
WMX 330/2,2	WTX 330/2,2	143	418	216	173	11	245	111	54	2"	1" 1/4	227	487	274	23

